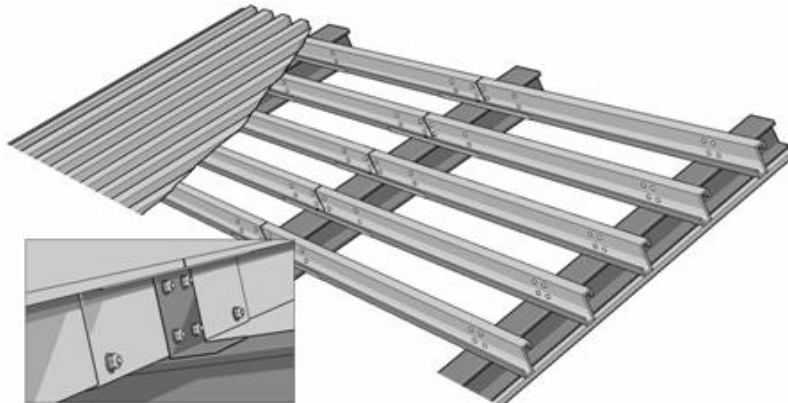




## 1-Feldträgersystem mit Stoßlaschen



### 1-Feldträgersystem mit Stoßlaschen

Bei diesem System werden die Einfeldpfetten dahingehend optimiert, dass die Endfeldpfettenstöße komplett mit Stoßlaschen ausgeführt werden. Im laufenden Strang zwischen den Endfeldstößen wird dann jeder zweite Pfettenstoß mit einer Stoßlasche versehen.

Von der Materialeffizienz nimmt dieses System eine Mittelstellung zwischen dem "1-Feldträgersystem" und dem "1-Feldträgersystem mit Stoßlaschen und verstärkten Endfeldern" ein. Somit wird es zumeist bei mittleren Gebäudegrößen eingesetzt.

### Montage

Bei diesem System kommen grundsätzlich nur Standardstoßlaschen in Einsatz. Die Endfeldpfetten werden komplett mit Laschen versehen. In den Innenfeldern wird dann abwechselnd in jedem zweiten Stoß eine Stoßlasche montiert.

Um die Kopplungen der Pfetten mit den Stoßlaschen zu erreichen, werden die Stoßlaschen um 180° gedreht montiert. Die breiten Flansche der Stoßlaschen liegen somit unten und hierin wird der schmale Unterflansch der Pfetten geschoben. Die anschließende Befestigung der Dachelemente erfolgt gemäß der Herstellerangaben der Dachelemente.

### Typischer Verlegeplan

